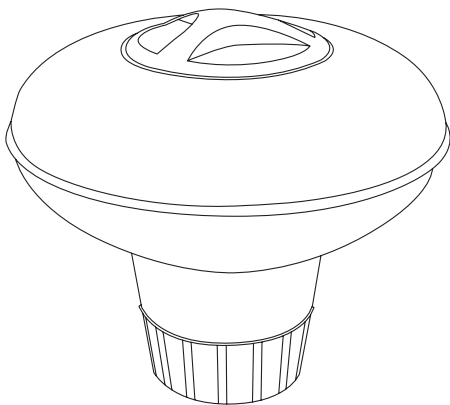


MANUEL D'UTILISATION



DIFFUSEUR DE CHLORE

Taille L - Taille XL

Nous vous remercions d'avoir choisi le Diffuseur de chlore de LINXOR. Pour votre sécurité veuillez lire attentivement la notice. Le Diffuseur de chlore est conforme aux exigences de sécurité.

SOMMAIRE

1.	RECOMMANDATIONS	P4
2.	CONSEILS D'UTILISATION	P5
3.	MONTAGE PRODUIT 3.1 LISTE DES PIÈCES 3.2 ÉTAPES DE MONTAGE	P6 P6
4.	INSTRUCTIONS D'ENTRETIEN	P7

IMPORTANT - À LIRE ATTENTIVEMENT ET À CONSERVER POUR UNE CONSULTATION ULTÉRIEURE

1. RECOMMANDATIONS

RECOMMANDATION : Convient pour tout type de piscine hors sol et de petite taille.

RECOMMANDATION : Ce produit n'est pas un jouet.

RECOMMANDATION : Produit adapté pour : pastille chlore ou brome en sachet.

RECOMMANDATION : Utiliser un seul type de pastille de chlore ou de brome dans ce diffuseur.

RECOMMANDATION : Mélanger des produits chimiques peut causer un incendie et/ou une explosion.

RECOMMANDATION : Contrôler régulièrement le taux de chlore dans la piscine. Un excès de chlore dans l'eau de baignade peut être nocif pour la santé des baigneurs.

RECOMMANDATION : Retirer le diffuseur avant que quelqu'un ne rentre dans l'eau. Les mouvements dans l'eau de la piscine accélèrent fortement la dissolution du chlore.

2. CONSEILS D'UTILISATION

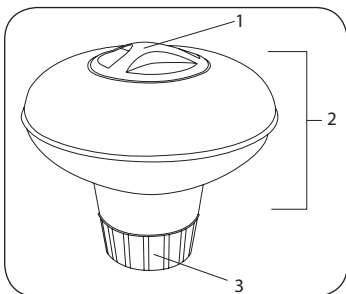
1. Le nombre de pastilles ou galets à placer dans le doseur dépend de la taille de votre piscine. Il existe des doseurs de différentes capacités, il est donc important de choisir votre produit en fonction des dimensions de votre piscine.
2. Les doseurs flottants sont particulièrement adaptés aux piscines hors-sol ou piscines de petite taille dont l'eau est facile à traiter. En cas de grand bassin, il est conseillé d'opter pour un système de traitement automatique (chlorinateur ou brominateur) intégré en aval sur le circuit de filtration de la piscine.
3. Le doseur flottant peut également servir lors d'une chloration choc de la piscine.
4. Par ailleurs, il est impératif d'indiquer aux enfants que le doseur flottant n'est pas un jouet, surtout lorsqu'il contient des galets non dissout. Le Laisser dans le bassin sans le toucher.
5. Tous les produits utilisés dans la piscine doivent être correctement dosés afin que leur efficacité soit maximale. Plusieurs paramètres sont à prendre en compte avant d'effectuer un traitement : la taille de la piscine, la température, la météo, la fréquence de baignade, etc. En période de forte chaleur par exemple, il est recommandé de surveiller de très près la qualité de l'eau et de la traiter plus souvent.

Pour que l'eau soit saine et sans danger pour les baigneurs, il est impératif de respecter les doses et indications qui figurent sur les emballages ou flacons des produits, en cas de doute, il est recommandé de s'adresser à son pisciniste.

3. MONTAGE DU PRODUIT

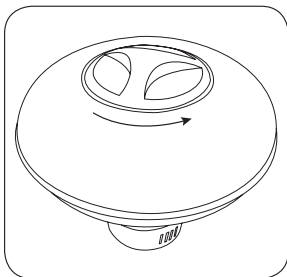
3.1 Liste des pièces :

Veillez vérifier que l'ensemble des pièces soient présentes avant l'installation du diffuseur de chlore.

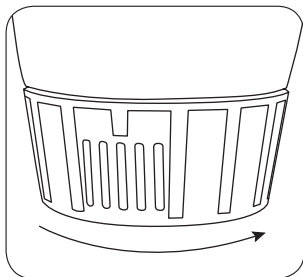


1. Le couvercle
2. Le flotteur
3. Le régulateur de flux

3.2 Étapes de montage :



1. Le couvercle se verrouille par une courte rotation.



2. Le régulateur se clipse. L'intensité de la diffusion du chlore se règle en ajustant l'ouverture du régulateur. Plus l'ouverture est grande, plus les pastilles se dissolvent vite.

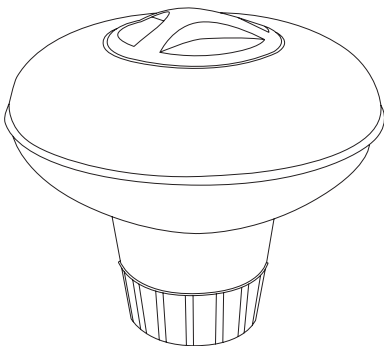
4. INSTRUCTIONS D'ENTRETIEN

Pour prolonger la durée de vie de votre diffuseur de chlore, veillez à bien l'entretenir. Pour cela, voici quelques conseils :

- 1- Nettoyer avec une éponge douce si nécessaire.
- 2- Durant l'hiver, maintenir votre produit au sec et à l'abri.
- 3- S'assurer que le diffuseur soit entièrement sec avant de le ranger.



est une marque du groupe



EGK Distribution

231 avenue de la Voguette
84300 Cavailon

HOTLINE : 04 90 04 95 27
Du lundi au vendredi de 9h à 12h
et de 14h à 17h.