

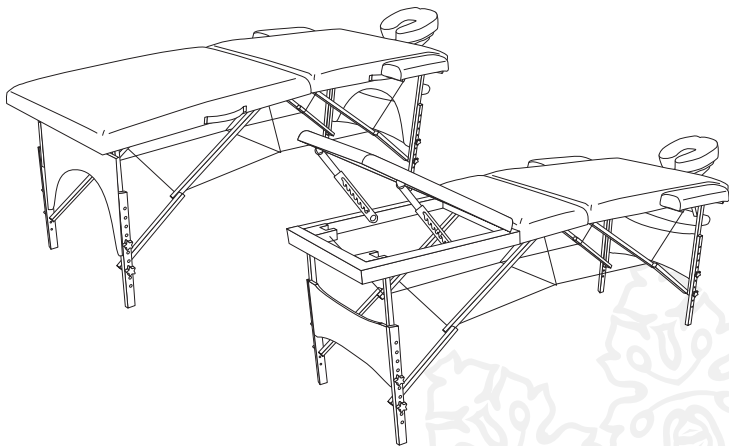
VIVEZEN

FR



Table de massage en bois

— 2 zones - 3 zones —



dessin non contractuel

— MANUEL D'UTILISATION —

Nous vous remercions d'avoir choisi la Table de massage Vivezen. Pour votre sécurité, veuillez lire attentivement la notice. La Table de massage est conforme aux exigences de sécurité.

**IMPORTANT. À LIRE ATTENTIVEMENT ET À
CONSERVER POUR UNE CONSULTATION
ULTÉRIEURE**

CONSEILS DE SECURITE / RECOMMANDATIONS	P5
LISTE DES PIÈCES	P6
MONTAGE	P7
RÉGLAGE DE LA TABLE DE MASSAGE	P11
INSTRUCTIONS D'ENTRETIEN	P12

- Ceci n'est pas un jouet. Ne pas laisser les enfants jouer avec cet article.
- Attention au danger de placer la table de massage pliable à proximité de flammes nues et d'autres sources de forte chaleur, comme les appareils de chauffage électrique, les appareils de chauffage à gaz, etc.
- Ne pas utiliser la table de massage pliable si certains éléments sont cassés, endommagés ou manquants, et n'utiliser que des pièces détachées approuvées par le fabricant.
- La table de massage pliable n'est prête à l'emploi qu'une fois les mécanismes de verrouillage pleinement enclenchés. Avant chaque utilisation vérifier que tous les enclenchement soient verrouillés.
- Ne pas plier et/ou déplier la table de massage pliable à proximité des enfants, de personnes ou d'obstacles. Risques de pincement et de cisaillement pendant cette manœuvre.
- La charge maximale statique de la table de massage pliable est de 250 Kg.

R E C O M M A N D A T I O N S

RECOMMANDATION : Toujours installer la table de massage pliable sur une surface plane.

RECOMMANDATION : Toujours s'assurer de la stabilité de la table de massage pliable avant toute utilisation.

LA TABLE DE MASSAGE PLIABLE VIVEZEN N'EST PAS UN DISPOSITIF MÉDICAL.

Veillez vérifier que l'ensemble des pièces soient présentes avant l'installation de la table de massage.

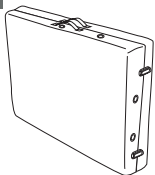
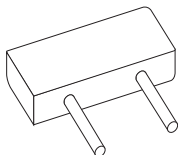
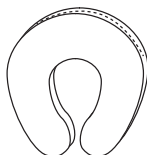
A

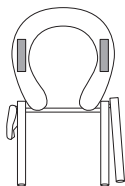
Table de massage (x1)

B

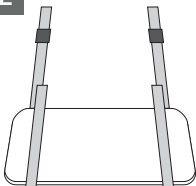
Accoudoirs (x2)

C

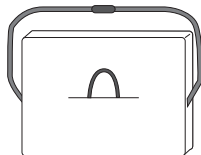
Appuie-tête (x1)

D

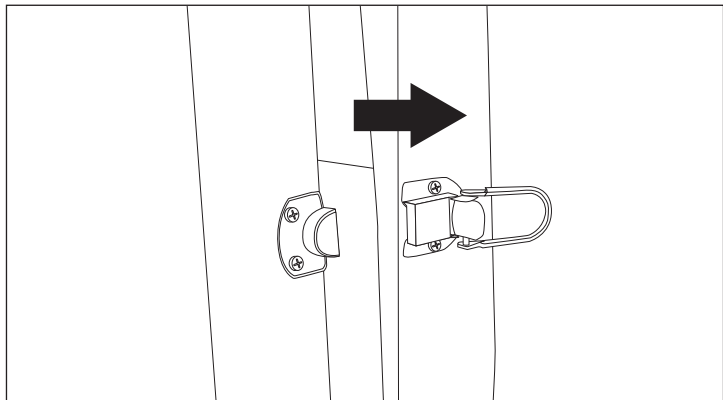
Support appuie-tête (x1)

E

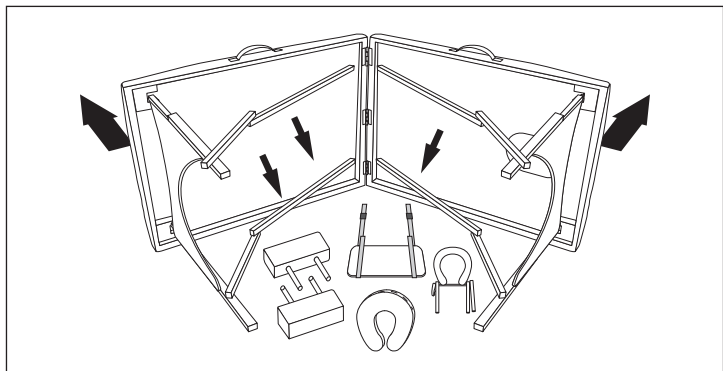
Tablette (x1)

F

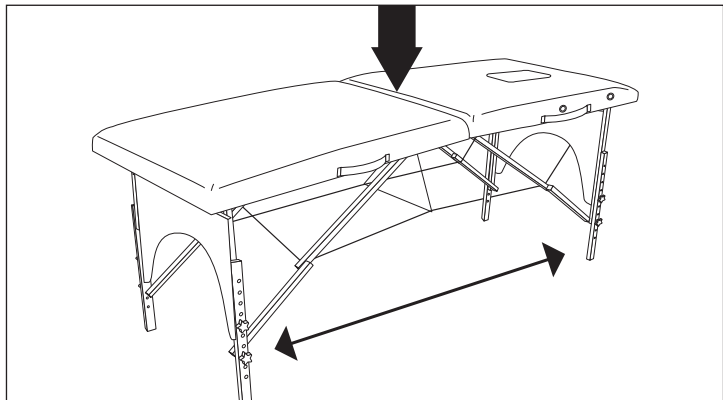
Housse de transport (x1)

Dépliage de la table

Étape 1. Soulever les deux loquets à levier de la table.

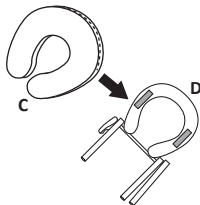


Étape 2. Déplier la table et retirer les accessoires rangés sous la table.

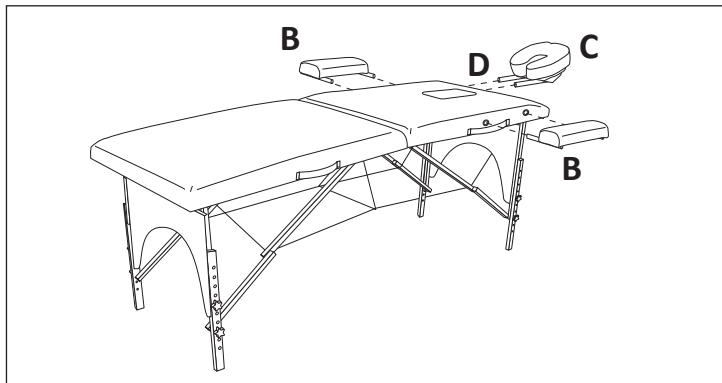
Installation des accessoires

Étape 1. Relever la table et appuyer sur le centre pour finir de déplier la structure. S'assurer que l'ensemble des câbles sont bien tendus.

NB : Pour plus de facilité, nous vous recommandons de lever la table à deux personnes.

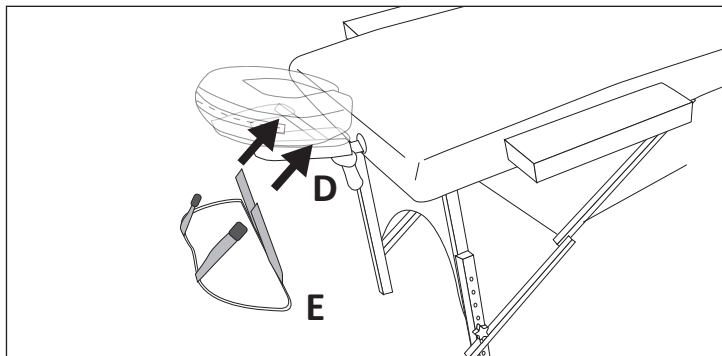


Étape 2. Préparer l'appui-tête C en attachant celui-ci au support D à l'aide des bandes auto-agrippantes.



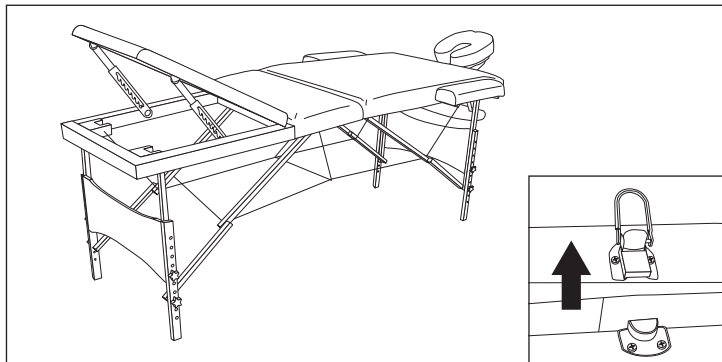
Étape 3. Installer les accessoires en respectant le schéma ci-dessus :

- les accoudoirs B dans les trous situés sur les côtés de la partie haute de la table,
- l'appuie-tête C au support (fourni) dans les trous situés sur l'arrière de la partie haute de la table.

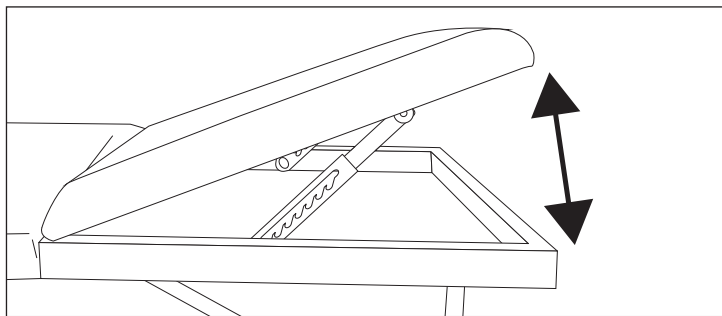


Étape 4. Attacher la tablette E à l'arrière de la table, en faisant passer les cordelettes de la tablette sur le support D de l'appuie-tête.

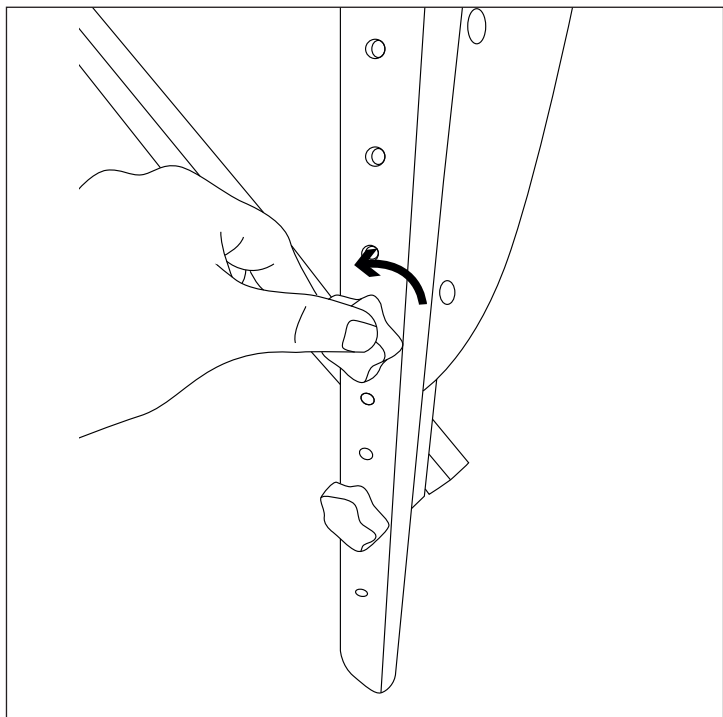
Réglage zone relevable (3 zones uniquement)



Étape 1. Votre table de massage 3 zones possède une partie relevable. Pour l'utiliser, commencer par déverrouiller la zone en soulevant le troisième loquet à levier situé en façade.



Étape 2. Ajuster l'angle de la partie relevable à votre convenance à l'aide des crans (7 hauteurs disponibles). Vérifier que la partie relevée est bien verrouillée avant chaque utilisation.



Votre table de massage est réglable en hauteur. Pour ajuster la hauteur d'un pied, dévisser les deux écrous en forme d'étoile. Pousser les deux vis hors de leur logement pour libérer le pied. Mettre le pied à la hauteur voulue en faisant correspondre les trous. Passer les vis à travers les pieds et revisser. Répéter cette même action sur chaque pied de la table de massage. Les 4 pieds doivent être positionnés à la même hauteur.

Pour prolonger la durée de vie de la table de massage pliable, veuillez à bien l'entretenir. Pour cela voici quelques conseils :

1. Ne pas laver à sec ou utiliser de javel.
2. Un entretien quotidien est recommandé.
3. Nettoyer avec un chiffon doux et du savon doux si nécessaire. Sécher à l'air libre, de préférence à l'abri du soleil.
4. Ranger toujours ce produit dans un endroit bien ventilé.
5. Ne pas l'exposer au soleil pendant de longues périodes de temps.
6. Veiller à ce que l'ensemble du produit soit sec avant de le plier ou de le ranger.



Ce produit vous a été apporté par :



Distribution

EGK Distribution
231 avenue de la Voquette
84300 Cavaillon
Tel. 04 90 04 95 27